



效果图



## 一 . 功能说明

- 1.12/24 小时制时钟：12 小时制时，PM 指示由左上角第一个灯亮代替
- 2.闹钟功能：共 3 组闹铃，闹铃时间到响闹一分钟停,闹铃频率越来越快，响闹过程中按任意键停止响闹。
- 3.温度显示：摄氏和华氏切换,默认摄氏度 ,温度范围: -20°至 50°和-4°F至 122°F。
- 4.湿度功能，实时显示温度功能
- 4.声控功能：按键选择声控开关。
- 5.省电模式功能，早上 8 点至晚上 6 点显示亮度 100%，晚上 6 点到早上 8 点显示亮度减 50%。
- 6.共 SET UP DOWN 三键操作控制。
- 7.工作电压：DC5.0V 或者 4\*3A 电池，内置 3.0V 纽扣电池。
- 8.在没有 DC5.0V 或者 6.0V 电池供电时，由内置的 3.0V 电池供 IC 走时，数码管不亮。

## 二 . 操作说明



1.上电自检功能：当有 DC5.0V 或 6V 电池供电时，上电数码管全显一秒，然后依次显示 0000，1111，2222，3333，4444，5555，6666，7777，8888，9999，再依次显示数码管的小数点，蜂鸣器响 BI 一声后，进入时间模式，显示 12:00，时间 15S--温度 3S 循环显示。(当无 3V 纽扣电池时，才有该功能)

2.在时钟模式下：

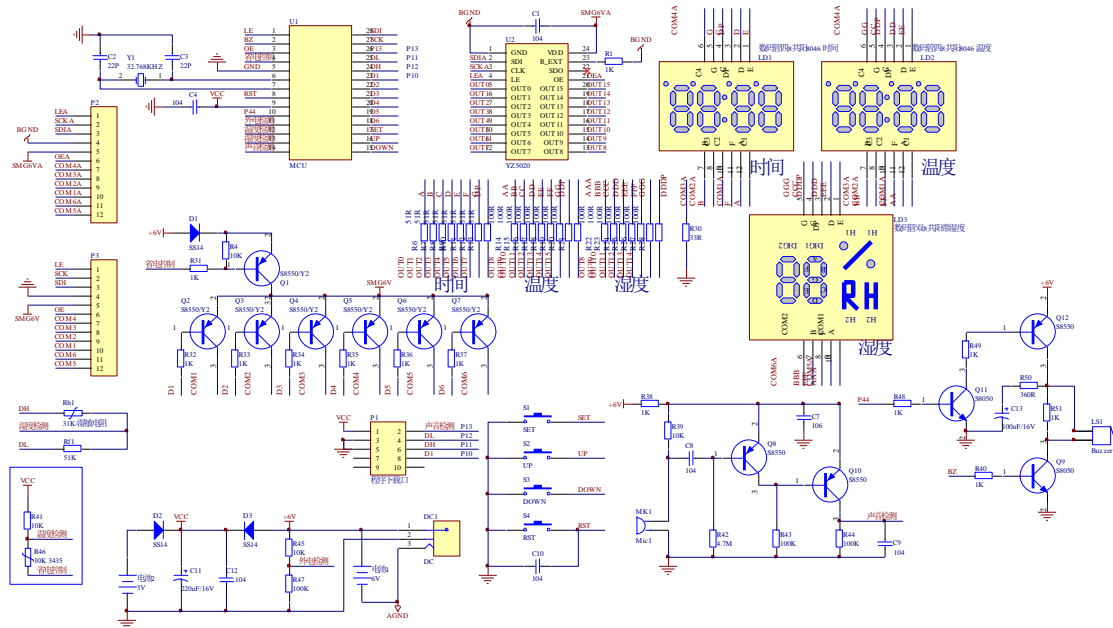
A . 按 SET 进入设置模式，依次为 12/24 小时制-小时-分钟-闹铃 1 开关-闹铃 1 小时-闹铃 1 分钟-闹铃 2 开关-闹铃 2 小时-闹铃 2 分钟-闹铃 3 开关-闹铃 3 小时-闹铃 3 分钟-退出设置，按 DOWN 和 UP 可以做对应的调整。

B . 按 UP 键，摄氏和华氏切换

C . 按 DOWN 键，声控功能开关，在声控开启模式下，数码管亮 13 秒后

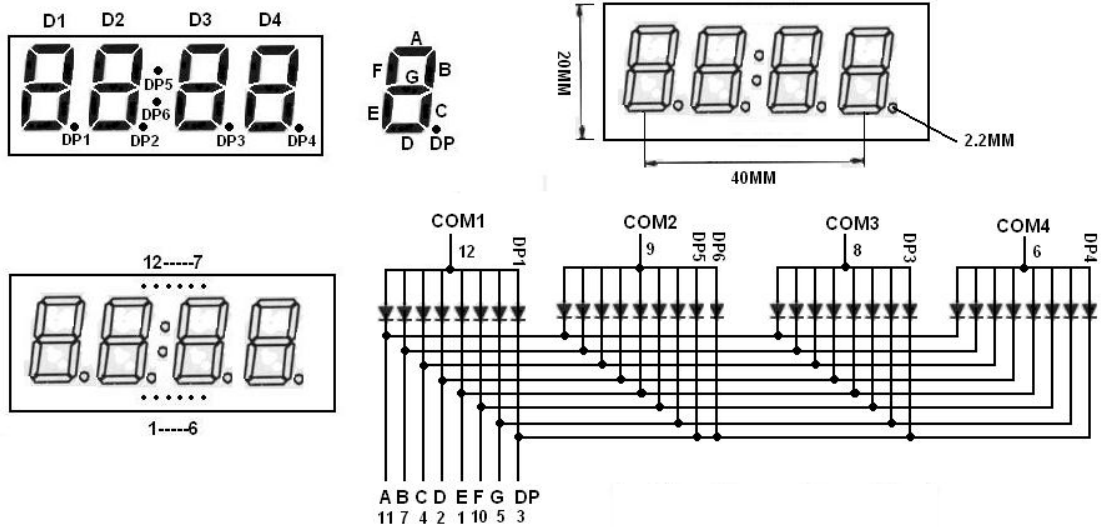
灭

### 三 . 原理图



**四. 数码管资料**

YZ5020是驱动IC 5020, 每个三极管的极电极就是COM



热敏电阻用10K 1% 3435, 湿敏电阻用31K的